

STIHL

STIHL HSA 26

Gebrauchsanleitung
Instruction Manual
Manual de instrucciones
Skötselansvisning

Käyttöohje
Betjeningsvejledning
Bruksanvisning
Návod k použití
Használati utasítás
Instruções de serviço
Инструкция по эксплуатации
Instrukcja użytkowania
Ръководство за употреба
Instrucțiuni de utilizare



Índice

1	Prólogo	64	8	Colocar y sacar el acumulador	80
2	Informaciones relativas a estas instrucciones para la reparación	64	8.1	Colocar la batería	80
2.1	Documentación aplicable	64	8.2	Sacar la batería	80
2.2	Marca de las indicaciones de advertencia en el texto	65	9	Conectar y desconectar el cortaarbustos	80
2.3	Símbolos en el texto	65	9.1	Conectar el cortaarbustos	80
3	Sinopsis	65	9.2	Desconectar el cortaarbustos	81
3.1	Cortaarbustos, batería y cargador	65	10	Comprobar el cortaarbustos y la batería	81
3.2	Cuchillas para arbustos y cuchillas para hierba	66	10.1	Comprobar los elementos de mando	81
3.3	Símbolos	66	10.2	Comprobar la batería	81
4	Indicaciones relativas a la seguridad	67	11	Trabajar con el cortaarbustos	81
4.1	Símbolos de advertencia	67	11.1	Sujetar y manejar el cortaarbustos	81
4.2	Uso previsto	67	11.2	Cortar los arbutos	81
4.3	Requisitos para el usuario	68	11.3	Cortar hierba	82
4.4	Ropa y equipamiento de trabajo	68	12	Después del trabajo	82
4.5	Sector de trabajo y entorno	69	12.1	Después del trabajo	82
4.6	Estado seguro	71	13	Transporte	82
4.7	Trabajar	72	13.1	Transportar el cortaarbustos	82
4.8	Cargar	73	13.2	Transportar la batería	83
4.9	Realizar las conexiones eléctricas	73	13.3	Transportar el cargador	83
4.10	Transporte	75	14	Almacenamiento	83
4.11	Almacenamiento	76	14.1	Guardar el cortaarbustos	83
4.12	Limpieza, mantenimiento y reparación	77	14.2	Guardar la batería	83
5	Preparar el cortaarbustos para el trabajo	77	14.3	Guardar el cargador	83
5.1	Preparar el cortaarbustos para el trabajo	77	15	Limpiar	84
6	Cargar el acumulador y LEDs	78	15.1	Limpiar el cortaarbustos	84
6.1	Montar el cargador en una pared	78	15.2	Limpiar las cuchillas	84
6.2	Cargar la batería	78	15.3	Limpiar el acumulador	84
6.3	Visualizar el estado de carga	79	15.4	Limpiar el cargador	84
6.4	LED en el cortaarbustos	79	16	Mantenimiento	84
6.5	LED del cargador	79	16.1	Afilar las cuchillas	84
7	Ensamblar el cortaarbustos	79	17	Reparación	86
7.1	Montar y desmontar las cuchillas de corte	79	17.1	Reparación del cortaarbustos, el acumulador y el cargador	86

STIHL

Este manual de instrucciones está protegido por derechos de autor. Nos reservamos todos los derechos, especialmente el derecho a la reproducción, traducción y elaboración con sistemas electrónicos.

18	Subsanar las perturbaciones	87
18.1	Solucionar las averías del cortaarbustos o el acumulador	87
18.2	Solucionar las anomalías del cargador	88
19	Datos técnicos	89
19.1	Cortaarbustos STIHL HSA 26	89
19.2	Cuchillas para arbustos, cuchillas para hierba	89
19.3	Batería STIHL AS	89
19.4	Cargador STIHL AL 1	89
19.5	Cables de prolongación	89
19.6	Valores de sonido y vibraciones	90
19.7	REACH	90
20	Piezas de repuesto y accesorios	90
20.1	Piezas de repuesto y accesorios	90
21	Gestión de residuos	90
21.1	Gestionar el cortaarbustos, el acumulador y el cargador como residuos	90
22	Declaración de conformidad UE	90
22.1	Cortaarbustos STIHL HSA 26	90
22.2	Indicación de conformidad del cargador STIHL AL 1	91
23	Indicaciones de seguridad generales para herramientas eléctricas	91
23.1	Introducción	91
23.2	Seguridad en el lugar de trabajo	92
23.3	Seguridad eléctrica	92
23.4	Seguridad de personas	92
23.5	Uso y trato de la herramienta eléctrica	93
23.6	Uso y trato de la herramienta de acumulador	93
23.7	Servicio Técnico	94
23.8	Indicaciones de seguridad para cortasetos	94

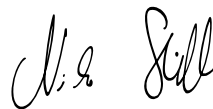
1 Prólogo

Distinguido cliente:

Nos alegramos de que se hayan decidido por STIHL. Desarrollamos y confeccionamos nuestros productos en primera calidad y con arreglo a las necesidades de nuestros clientes. De esta manera conseguimos elaborar productos altamente fiables incluso en condiciones de esfuerzo extremas.

STIHL también presta un Servicio Postventa de primera calidad. Nuestros comercios especializados garantizan un asesoramiento e instrucciones competentes así como un amplio asesoramiento técnico.

Le agradecemos su confianza y le deseamos que disfrute de su producto STIHL.



Dr. Nikolas Stihl

IMPORTANTE: LEER ANTES DE USAR Y GUARDAR.

2 Informaciones relativas a estas instrucciones para la reparación

2.1 Documentación aplicable

Se aplican las normas de seguridad locales.

- ▶ Adicionalmente a este manual de instrucciones, leer los siguientes documentos, entenderlos, y guardarlos:
 - Información de seguridad para acumuladores y productos con acumuladores STIHL montados: www.stihl.com/safety-data-sheets

2.2 Marca de las indicaciones de advertencia en el texto



PELIGRO

La indicación hace referencia a peligros que pueden provocar lesiones graves o la muerte.

- ▶ Con las medidas mencionadas se pueden evitar lesiones graves o mortales.



ADVERTENCIA

La indicación hace referencia a peligros que pueden provocar lesiones graves o la muerte.

- ▶ Con las medidas mencionadas se pueden evitar lesiones graves o mortales.

INDICACIÓN

La indicación hace referencia a peligros que pueden provocar daños materiales.

- ▶ Con las medidas mencionadas se pueden evitar daños materiales.

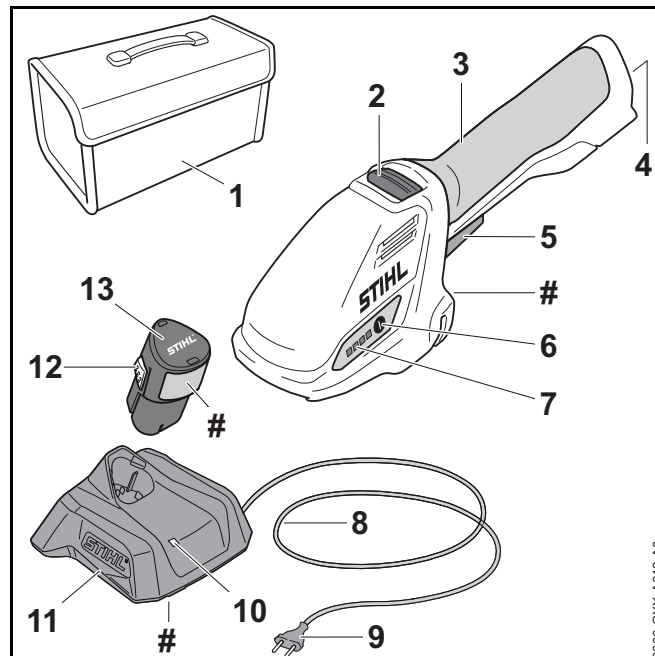
2.3 Símbolos en el texto



Este símbolo remite a un capítulo de este manual de instrucciones.

3 Sinopsis

3.1 Cortaarbustos, batería y cargador



1 Bolsa

La bolsa sirve para transportar y guardar el cortaarbustos, la batería y el cargador. La bolsa está incluida solo en el volumen de suministro del juego (compuesto por el cortaarbustos, la batería y el cargador).

2 Corredera de desbloqueo

Esta corredera desbloquea la palanca de mando.

3 Empuñadura de mando

La empuñadura de mando sirve para manejar, sujetar y guiar el cortaarbustos.

4 Cavity para la batería

La cavidad para la batería aloja la batería.

5 Palanca de mando

La palanca de mando conecta y desconecta el cortaarbustos.

6 Tecla de presión

La tecla de presión activa los LED en el cortaarbustos.

7 LED

Los LED indican el estado de carga de la batería y las anomalías.

8 Cable de conexión

El cable de conexión conecta el cargador al enchufe de red.

9 Enchufe de red

El enchufe de red une el cable de conexión a una caja de enchufe.

10 LED

El LED indica el estado del cargador.

11 Cargador

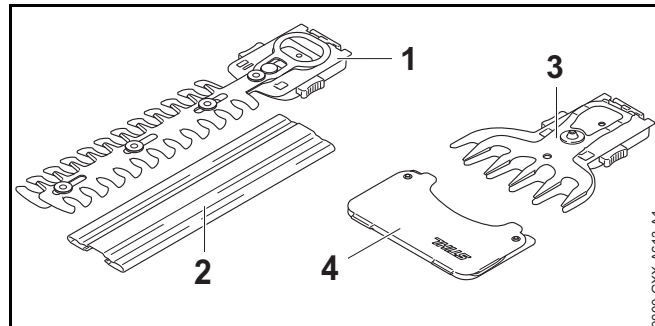
El cargador carga la batería.

12 Gancho de sujeción

El gancho de sujeción mantiene la batería en su cavidad.

13 Batería

La batería suministra energía al cortaarbustos.

Rótulo de potencia con número de máquina**3.2 Cuchillas para arbustos y cuchillas para hierba****1 Cuchillas para arbustos, cuchillas de corte**

Las cuchillas de corte cortan arbustos.

2 Guardacuchillas

El guardacuchillas protege contra el contacto con las cuchillas para arbustos.

3 Cuchillas para hierba, cuchillas de corte

Las cuchillas de corte cortan hierba.

4 Guardacuchillas

El guardacuchillas protege contra el contacto con las cuchillas para hierba.

3.3 Símbolos


Los símbolos pueden encontrarse en el cortaarbustos, la batería y el cargador y significan lo siguiente:





El LED luce o parpadea en verde. La batería se está cargando.





El LED parpadea en rojo. No hay contacto eléctrico entre la batería y el cargador o hay una anomalía en la batería o en el cargador.

 **L_{WA}** Nivel de potencia sonora garantizado en dB(A) según la directriz 2000/14/CE para equiparar las emisiones sonoras de productos.

 Los datos junto al símbolo indican el contenido energético de la batería según la especificación del fabricante de las células. El contenido de energía disponible para la aplicación es más bajo.

 Trabajar con el producto eléctrico solo en locales cerrados y secos.


 No desechar el producto con la basura doméstica.


 Leer este manual de instrucciones, entenderlo y guardarlo.


4 Indicaciones relativas a la seguridad


4.1 Símbolos de advertencia


Los símbolos de advertencia en el cortaarbustos, la batería y el cargador significan lo siguiente:


 Tener en cuenta las indicaciones de seguridad y sus medidas.


 Leer este manual de instrucciones, entenderlo y guardarlo.


 Utilizar gafas protectoras.


 No tocar las cuchillas que siguen en movimiento.


 No tocar las cuchillas cuando estén en movimiento.


 Tener en cuenta las indicaciones de seguridad relativas a los objetos lanzados hacia arriba y sus medidas.

 Mantener la distancia de seguridad.

 Proteger el cortaarbustos y el cargador contra la lluvia y la humedad.

 Sacar la batería durante las interrupciones de los trabajos, el transporte, cuando se guarde y se realicen trabajos de mantenimiento o reparación.

 Proteger la batería contra el calor y el fuego.

 Proteger la batería contra la lluvia y la humedad y no sumergirla en líquidos.

4.2 Uso previsto

El cortaarbustos STIHL HSA 26 sirve para las siguientes aplicaciones:

- Con una cuchilla para arbustos: cortar arbustos
- Con una cuchilla para hierba: cortar hierba

El cortaarbustos no se deberá utilizar bajo la lluvia.

La batería STIHL AS suministra energía al cortaarbustos.

El cargador STIHL AL 1 carga la batería STIHL AS.

⚠ ADVERTENCIA

- Las baterías y cargadores no autorizados por STIHL para el cortaarbustos pueden provocar incendios y explosiones. Las personas pueden sufrir lesiones graves o mortales y se pueden producir daños materiales.
 - ▶ Utilizar el cortaarbustos con una batería STIHL AS.
 - ▶ Cargar la batería STIHL AS con un cargador STIHL AL 1.
- En el caso de que el cortaarbustos, la batería o el cargador no se empleen de forma apropiada, las personas pueden sufrir lesiones graves o mortales y se pueden producir daños materiales.
 - ▶ Emplear el cortaarbustos, la batería y el cargador tal y como se especifica en este manual de instrucciones.

4.3 Requisitos para el usuario

⚠ ADVERTENCIA

- Los usuarios no instruidos no pueden detectar o calcular los peligros del cortaarbustos, la batería y el cargador. El usuario u otras personas pueden sufrir lesiones graves o mortales.



- ▶ Leer este manual de instrucciones, entenderlo y guardarlo.

- ▶ En caso de prestar el cortaarbustos, el acumulador o la batería a otra persona: entregarle el manual de instrucciones.
- ▶ Asegurarse de que el usuario cumple con estos requisitos:
 - El usuario está descansado.
 - El usuario tiene capacidad física, sensorial y psíquica para manejar el cortaarbustos, la batería y el cargador y trabajar con ellos. En el caso de que el

usuario presente limitaciones físicas, sensoriales o psíquicas, deberá trabajar solo bajo supervisión y siguiendo las instrucciones de una persona responsable.

- El usuario puede identificar o calcular los peligros del cortaarbustos, la batería y del cargador.
- El usuario es mayor de edad o, según las correspondientes regulaciones nacionales, es instruido bajo supervisión en una profesión.
- El usuario ha recibido instrucciones de un distribuidor especializado STIHL o una persona especializada antes de trabajar por primera vez con el cortaarbustos y utilizar el cargador.
- El usuario no se encuentra bajo los efectos del alcohol, medicamentos o drogas.
- ▶ En caso de dudas, acudir a un distribuidor especializado STIHL.

4.4 Ropa y equipamiento de trabajo

⚠ ADVERTENCIA

- Durante el trabajo, el pelo largo puede enredarse con el cortaarbustos. El usuario puede lesionarse gravemente.
 - ▶ Recogerse el pelo largo y asegurarlo, de manera que se encuentre por encima de los hombros.
- Durante el trabajo pueden salir disparados hacia arriba objetos a alta velocidad. El usuario puede resultar lesionado.



- ▶ Ponerse gafas protectoras muy pegadas. Las gafas protectoras apropiadas están verificadas según la norma EN 166 o según las normativas nacionales y se pueden adquirir en un comercio con la correspondiente marcación.
- ▶ Vestir una prenda superior ceñida de manga larga y pantalones largos.
- Durante el trabajo puede levantarse polvo. El polvo aspirado puede perjudicar la salud y provocar reacciones alérgicas.
 - ▶ En caso de levantarse polvo, ponerse una mascarilla protectora contra el polvo.
- La ropa no apropiada puede engancharse en la leña, la maleza y en el cortaarbustos. Los usuarios que no lleven ropa apropiada pueden resultar gravemente heridos.
 - ▶ Usar ropa ceñida.
 - ▶ Quitarse pañuelos y joyas.
- Durante el trabajo, el usuario puede entrar en contacto con las cuchillas en movimiento. El usuario puede lesionarse gravemente.
 - ▶ Ponerse calzado de material resistente.
 - ▶ Ponerse pantalones largos de material resistente.
- Durante la limpieza o el mantenimiento, el usuario puede entrar en contacto con las cuchillas. El usuario puede resultar lesionado.
 - ▶ Utilizar guantes de trabajo de material resistente.
- Si el usuario lleva calzado no apropiado, se puede resbalar. El usuario puede resultar lesionado.
 - ▶ Llevar calzado resistente y cerrado con suela antideslizante.

4.5 Sector de trabajo y entorno

4.5.1 Cortaarbustos

⚠ ADVERTENCIA

- Las personas ajenas, los niños y los animales no pueden identificar ni calcular los peligros del cortaarbustos y de los objetos lanzados hacia arriba. Las personas ajenas, los niños y los animales pueden sufrir lesiones graves y se pueden originar daños materiales.



- ▶ Mantener a personas ajenas a los trabajos, niños y animales apartados del entorno.
- ▶ No dejar el cortaarbustos sin vigilancia.
- ▶ Asegúrese de que los niños no pueden jugar con el cortaarbustos.

- El cortaarbustos no está protegido contra el agua. En el caso de estar trabajando bajo la lluvia o en un ambiente húmedo, se puede producir una descarga eléctrica. El usuario puede sufrir lesiones y el cortaarbustos puede resultar dañado.



- ▶ No trabajar bajo la lluvia ni en un entorno húmedo.
- El motor eléctrico del cortaarbustos puede producir chispas. Las chispas pueden provocar incendios y explosiones en un entorno fácilmente inflamable o explosivo. Las personas pueden sufrir lesiones graves o mortales y se pueden producir daños materiales.
 - ▶ No trabajar en un entorno fácilmente inflamable ni en un entorno explosivo.

4.5.2 Batería

⚠ ADVERTENCIA

- Las personas ajenas a la máquina, los niños y los animales no pueden identificar ni calcular los peligros de la batería. Las personas ajenas, los niños y los animales pueden sufrir lesiones graves.
 - ▶ Mantener a personas ajenas a los trabajos, a los niños y los animales alejados.
 - ▶ No dejar la batería sin vigilancia.
 - ▶ Asegurarse de que los niños no puedan jugar con la batería.
- La batería no está protegida contra todas las influencias ambientales. Si la batería está expuesta a determinadas influencias ambientales, puede prender fuego o explotar. Las personas pueden sufrir lesiones graves y se pueden producir daños materiales.



- ▶ Proteger la batería contra el calor y el fuego.
- ▶ No tirar las baterías al fuego.

- ▶ Utilizar y guardar la batería en un margen de temperatura de entre - 20 °C + 50 °C.



- ▶ Proteger la batería contra la lluvia y la humedad y no sumergirla en líquidos.

- ▶ Mantener la batería apartada de objetos metálicos.
- ▶ No someter la batería a alta presión.
- ▶ No someter la batería a microondas.
- ▶ Proteger la batería contra productos químicos y sales.

4.5.3 Cargador

⚠ ADVERTENCIA

- Las personas ajenas y los niños no pueden identificar ni calcular los peligros del cargador ni de la corriente eléctrica. Las personas ajenas, los niños y los animales pueden sufrir graves lesiones o la muerte.
 - ▶ Mantener a personas ajenas a los trabajos, a los niños y los animales alejados.
 - ▶ Asegurarse de que los niños no puedan jugar con el cargador.
- El cargador no está protegido contra el agua. En el caso de estar trabajando bajo la lluvia o en un ambiente húmedo, se puede producir una descarga eléctrica. El usuario puede sufrir lesiones y el cargador se puede dañar.



- ▶ No trabajar bajo la lluvia ni en un entorno húmedo.

- El cargador no está protegido contra todas las influencias ambientales. Si el cargador está expuesto a determinadas influencias ambientales, este puede prender fuego o explotar. Las personas pueden sufrir lesiones graves y se pueden producir daños materiales.
 - ▶ Trabajar con el cargador solo en locales cerrados y secos.
 - ▶ No manejar el cargador en un entorno fácilmente inflamable ni en un entorno explosivo.
 - ▶ No manejar el cargador sobre una base fácilmente inflamable.
 - ▶ Utilizar y almacenar el cargador en un margen de temperatura de entre - 20 °C y + 50 °C.
- Las personas pueden tropezar con el cable de conexión. Las personas pueden sufrir lesiones y se puede dañar el cargador.
 - ▶ Tender plano el cable de conexión en el suelo.

4.6 Estado seguro

4.6.1 Cortaarbustos

El cortaarbustos se encuentra en un estado seguro cuando se cumplen estas condiciones:

- El cortaarbustos no está dañado.
- El cortaarbustos está limpio y seco.
- Los elementos de mando funcionan y no se han modificado.
- La cuchilla para arbustos o la cuchilla para la hierba están montadas correctamente.
- Solo se han montado accesorios originales STIHL para este cortaarbustos.
- Los accesorios están montados correctamente.

ADVERTENCIA

- En un estado inseguro, los componentes pueden dejar de funcionar correctamente y los dispositivos de seguridad se desactivan. Las personas pueden sufrir lesiones graves o mortales.
 - ▶ Trabajar con un cortaarbustos que no esté defectuoso.
 - ▶ Si el cortaarbustos está sucio o mojado, limpiarlo y dejarlo secar.
 - ▶ No modificar el cortaarbustos.
 - ▶ Si los elementos de mando no funcionan, no trabajar con el cortaarbustos.
 - ▶ Montar solo accesorios originales STIHL para este cortaarbustos.
 - ▶ Montar los accesorios tal y como se especifica en este manual de instrucciones o en el manual de instrucciones del accesorio.
 - ▶ No introducir objetos en las aberturas del cortaarbustos.
 - ▶ Sustituir los rótulos de indicación que estén desgastados o dañados.

- ▶ En caso de dudas, acudir a un distribuidor especializado STIHL.

4.6.2 Cuchilla

El cortasetos se encuentra en un estado seguro, cuando se cumplen estas condiciones:

- Las cuchillas no están dañadas.
- Las cuchillas no están deformadas.
- Las cuchillas se mueven con facilidad.
- Las cuchillas están correctamente afiladas.
- Las cuchillas están libres de rebabas.

ADVERTENCIA

- En un estado inseguro se pueden soltar piezas de las cuchillas y pueden salir despedidas. Las personas pueden sufrir lesiones graves.
 - ▶ Trabajar con cuchillas que no estén defectuosas.
 - ▶ Afilar y desbarbar correctamente las cuchillas.
 - ▶ En caso de dudas: dirijase a un distribuidor especializado STIHL.

4.6.3 Batería

La batería se encuentra en un estado seguro cuando se cumplen las siguientes condiciones:

- La batería no está dañada.
- La batería está limpia y seca.
- La batería funciona y no está modificada.

ADVERTENCIA

- En un estado que no sea seguro, la batería ya no podrá funcionar con seguridad. Personas pueden ser lesionadas gravemente.
 - ▶ Trabajar solo con una batería que no esté dañada y funcione.
 - ▶ No cargar una batería dañada o defectuosa.

- ▶ Si la batería está sucia o mojada: limpiar la batería y dejar que se seque.
- ▶ No modificar la batería.
- ▶ No meter ningún objeto en las aberturas de la batería.
- ▶ No poner los contactos de la batería en contacto con objetos metálicos (no cortocircuitarlos).
- ▶ No abrir la batería.
- ▶ Sustituir los rótulos desgastados o dañados.
- De una batería dañada puede salir líquido. Si el líquido entra en contacto con la piel o los ojos, estos se podrán irritar.
 - ▶ Evitar cualquier contacto con el líquido.
 - ▶ Si se ha producido un contacto con la piel: lavar la piel afectada con agua abundante y jabón.
 - ▶ Si se ha producido un contacto con los ojos: lavar los ojos durante al menos 15 minutos con agua abundante y visitar a un médico.
- Una batería defectuosa o dañada puede oler raro, humear o arder. Personas pueden ser gravemente lesionadas o matadas y se pueden producir daños materiales.
 - ▶ Si la batería huele raro o humea: no utilizar la batería y mantenerla alejada de objetos inflamables.
 - ▶ Si la batería arde: intentar apagar el fuego con un extintor o con agua.

4.6.4 Cargador

El cargador se encuentra en un estado seguro si se cumplen las siguientes condiciones:

- El cargador no está dañado.
- El cargador está limpio y seco.

⚠ ADVERTENCIA

- En un estado inseguro, los componentes pueden dejar de funcionar correctamente y los dispositivos de seguridad se desactivan. Las personas pueden sufrir lesiones graves o mortales.
 - ▶ Emplear un cargador que no esté dañado.
 - ▶ Si el cargador está sucio o mojado, limpiarlo y dejarlo secar.
 - ▶ No modificar el cargador.
 - ▶ No introducir objetos en las aberturas del cargador.
 - ▶ No unir nunca los contactos eléctricos del cargador con objetos de metal ni cortocircuitarlos.
 - ▶ No abrir el cargador.

4.7 Trabajar

⚠ ADVERTENCIA

- En determinadas situaciones, el usuario no puede trabajar con concentración. El usuario puede tropezar, caerse o sufrir lesiones graves.
 - ▶ Trabajar con tranquilidad y precaución.
 - ▶ En el caso de malas condiciones de luz y de visión: no trabajar con el cortaarbustos.
 - ▶ Manejar el cortaarbustos en solitario.
 - ▶ Prestar atención a los obstáculos.
 - ▶ Trabajar estando de pie en el suelo y mantener el equilibrio. Si se tiene que trabajar en alturas: utilizar una plataforma elevadora de trabajo o un andamio seguro.
 - ▶ Si presentan signos de fatiga: hacer una pausa de trabajo.

- Si el usuario trabaja a una altura superior a la de los hombros, se puede cansar antes. El usuario puede lesionarse gravemente.
 - ▶ Trabajar solo por poco tiempo a una altura superior a la de los hombros.
 - ▶ Hacer pausas.
- Si las cuchillas en movimiento topan con un objeto duro, se pueden frenar rápidamente. Debido a las fuerzas de reacción que se generan, el usuario puede perder el control del cortaarbustos y sufrir lesiones graves.
 - ▶ Antes de iniciar el trabajo, inspeccionar el arbusto o la hierba en cuanto a objetos duros y quitarlos si existen.
- Las cuchillas en movimiento pueden cortar al usuario. El usuario puede lesionarse gravemente.



- ▶ Mantener la mano libre alejada de las cuchillas.
 - ▶ No tocar las cuchillas cuando estén en funcionamiento.
 - ▶ Si las cuchillas están bloqueadas por algún objeto, desconectar el cortaarbustos y extraer el acumulador. No quitar el objeto hasta ese momento.
- En el caso de que el cortaarbustos se modifique o se comporte de forma no habitual durante el trabajo, puede encontrarse en un estado inseguro. Las personas pueden sufrir lesiones graves y se pueden producir daños materiales.
 - ▶ Finalizar el trabajo, sacar el acumulador y acudir a un distribuidor especializado STIHL.
 - Durante el trabajo el cortaarbustos puede producir vibraciones.
 - ▶ Llevar guantes protectores.
 - ▶ Hacer pausas.
 - ▶ Si se producen síntomas de trastornos circulatorios: acudir a un médico.

- Tras soltar la palanca de mando, las cuchillas siguen moviéndose todavía durante aprox. 1 segundo. Las cuchillas en movimiento pueden cortar a personas. Las personas pueden sufrir lesiones graves.



- ▶ Sujetar el cortaarbustos por la empuñadura de mando y esperar a que las cuchillas dejen de moverse.

⚠ PELIGRO

- Si se trabaja en el entorno de cables conductores de corriente, las cuchillas pueden entrar en contacto con dichos cables y dañarlos. El usuario puede sufrir lesiones graves y mortales.
 - ▶ No trabajar en el entorno de cables conductores de corriente.

4.8 Cargar

⚠ ADVERTENCIA

- Durante la carga, un cargador dañado o averiado puede oler o echar humo de forma no acostumbrada. Las personas pueden sufrir lesiones y se pueden producir daños materiales.
 - ▶ Retirar el enchufe de la red de la caja de enchufe.
- El cargador se puede sobrecalentar e incendiarse si la disipación de calor es insuficiente. Las personas pueden sufrir lesiones graves o mortales y se pueden producir daños materiales.
 - ▶ No cubrir el cargador.

4.9 Realizar las conexiones eléctricas

El contacto con componentes con corriente puede producirse por las siguientes causas:

- El cable de conexión o el resorte de brazos está dañado.
- El enchufe a la red del cable de conexión o del cable de prolongación está dañado.
- La caja de enchufe no está correctamente instalada.


⚠ PELIGRO

- El contacto con componentes conductores de corriente puede producir una descarga eléctrica. El usuario puede sufrir lesiones graves y mortales.

- ▶ Asegurarse de que el cable de conexión, el cable de prolongación y el enchufe a la red no estén dañados.



Si el cable de conexión o el cable de prolongación están dañados:

- ▶ No tocar los puntos dañados.
- ▶ Retirar el enchufe de la red de la caja de enchufe.
- ▶ Asir el cable de conexión, el cable de prolongación y su enchufe de red con las manos secas.
- ▶ Insertar el enchufe de red del cable de conexión o del cable de prolongación en una caja de enchufe instalada y asegurada correctamente con un contacto de protección.
- ▶ Conectar el cargador mediante un interruptor protector de corriente de fuga (30 mA, 30 ms).
- Un cable de prolongación dañado o no apropiado puede provocar una descarga eléctrica. Las personas pueden sufrir lesiones graves o mortales.
 - ▶ Emplear un cable de prolongación con la sección de cable correcta,  19.5.

⚠ ADVERTENCIA

- Durante la carga, una tensión de red o una frecuencia de red errónea puede originar sobretensión en el cargador. El cargador se puede dañar.

- ▶ Asegurarse de que la tensión y la frecuencia de la red eléctrica coincidan con las indicaciones que figuran en el rótulo de potencia del cargador.

- Un cable de conexión y un cable de prolongación mal tendidos se pueden dañar, pudiendo hacer, además, que las personas tropiecen con ellos. Las personas pueden sufrir lesiones y el cable de conexión o el cable de prolongación se pueden dañar.

- ▶ Tender el cable de conexión y el cable de prolongación y marcarlos para que las personas no puedan tropezarse.

- ▶ Tender el cable de conexión y el cable de prolongación de manera que no se tensen ni se enreden.

- ▶ Tender el cable de conexión y el cable de prolongación de manera que no se dañen, se doblen, se aplasten ni se rocen.

- ▶ Proteger el cable de conexión y el cable de prolongación del calor, el aceite y los productos químicos.

- ▶ Tender el cable de conexión y el de prolongación sobre una base seca.

- Durante el trabajo se calienta el cable de prolongación. Si el calor no puede disiparse, podrá provocar un incendio.
 - ▶ Si se emplea un tambor de cable, desenrollar por completo el cable del tambor.
- Si hay cables o conductos tendidos en la pared, se pueden dañar si el cargador está montado en la pared. El contacto con cables eléctricos puede producir una descarga eléctrica. Las personas pueden sufrir lesiones graves y se pueden producir daños materiales.
 - ▶ Asegurar que no pasen cables eléctricos ni tubos por el lugar previsto de la pared.
- En el caso que el cargador no esté montado en la pared tal como se especifica en este manual de instrucciones, el cargador o la batería pueden caerse o se puede calentar demasiado el cargador. Las personas pueden sufrir lesiones y se pueden producir daños materiales.
 - ▶ Montar el cargador en una pared tal y como se especifica en este manual de instrucciones.
- En el caso de montar el cargador con batería incluida en una pared, la batería puede caerse del cargador. Las personas pueden sufrir lesiones y se pueden producir daños materiales.
 - ▶ Montar primero el cargador en la pared y colocar luego la batería.

4.10 Transporte

4.10.1 Cortaarbustos

⚠ ADVERTENCIA

- Durante el transporte, el cortasetos puede volcar o moverse. Las personas pueden sufrir lesiones y se pueden producir daños materiales.



- ▶ Sacar la batería.

- ▶ Montar o plegar el guardacuchillas sobre las cuchillas, de manera que las cubra por completo.
- ▶ Transportar el cortaarbustos en la bolsa suministrada.

- ▶ Si el volumen de suministro no contiene una bolsa, asegurar el cortaarbustos con cinturones tensores, correas o una red, de manera que no pueda volcar ni moverse.

4.10.2 Batería

⚠ ADVERTENCIA

- La batería no está protegida contra todas las influencias ambientales. Si la batería está expuesto a determinadas influencias ambientales, puede dañarse y se pueden producir daños materiales.
 - ▶ No transportar una batería dañada.
 - ▶ Transportar la batería en la bolsa suministrada.
 - ▶ Si el volumen de suministro no contiene una bolsa, transportar la batería en un embalaje no conductor de electricidad.
- Durante el transporte, la batería puede volcarse o moverse. Las personas pueden sufrir lesiones y se pueden producir daños materiales.
 - ▶ Empaquetar la batería en el embalaje de manera que no pueda moverse.
 - ▶ Asegurar el embalaje de manera que no pueda moverse.

4.10.3 Cargador

⚠ ADVERTENCIA

- Durante el transporte, el cargador puede volcarse y moverse. Las personas pueden sufrir lesiones y se pueden producir daños materiales.
 - ▶ Retirar el enchufe de red de la caja de enchufe.
 - ▶ Sacar la batería.
 - ▶ Transportar la batería en la bolsa suministrada.
 - ▶ Si el volumen de suministro no contiene una bolsa, asegurar el cargador con cinturones tensores, correas o una red, de manera que no pueda volcar ni moverse.

- El cable de conexión no está diseñado para transportar el cargador con él. El cable de conexión y el cargador se pueden dañar.
 - ▶ Enrollar el cable de conexión y fijarlo en el cargador.

4.11 Almacenamiento

4.11.1 Cortaarbustos

⚠ ADVERTENCIA

- Los niños no pueden identificar ni calcular los peligros del cortaarbustos. Los niños pueden sufrir lesiones graves.



- ▶ Sacar la batería.

- ▶ Montar o plegar el guardacuchillas sobre las cuchillas, de manera que las cubra por completo.
- ▶ Guardar el cortaarbustos fuera del alcance de los niños.
- Los contactos eléctricos del cortaarbustos y los componentes metálicos se pueden corroer por la humedad. El cortaarbustos puede resultar dañado.



- ▶ Sacar la batería.

- ▶ Guardar el cortaarbustos limpio y seco.

4.11.2 Batería

⚠ ADVERTENCIA

- Los niños no pueden identificar ni calcular los peligros de la batería. Los niños pueden sufrir lesiones graves.
 - ▶ Guardar la batería fuera del alcance de los niños.
- La batería no está protegida contra todas las influencias ambientales. Si la batería está expuesta a determinadas influencias ambientales, puede dañarse.
 - ▶ Guardar la batería limpia y seca.
 - ▶ Guardar la batería en un espacio cerrado.
 - ▶ Guardar la batería separada del cortaarbustos y el cargador.
 - ▶ Guardar la batería en un embalaje no conductor de electricidad.
 - ▶ Guardar la batería en un margen de temperatura de entre - 20 °C y + 70 °C.

4.11.3 Cargador

⚠ ADVERTENCIA

- Los niños no pueden identificar ni calcular los peligros del cargador. Los niños pueden sufrir lesiones graves o mortales.
 - ▶ Sacar la batería.
 - ▶ Guardar el cargador fuera del alcance de los niños.
- El cargador no está protegido contra todas las influencias ambientales. Si el cargador está expuesto a determinadas influencias ambientales, este puede dañarse.
 - ▶ Sacar la batería.
 - ▶ Si el cargador está caliente, dejar que se enfríe.
 - ▶ Guardar el cargador limpio y seco.
 - ▶ Guardar el cargador en un espacio cerrado.
 - ▶ Guardar el cargador en un margen de temperatura de entre - 20 °C y + 70 °C.

- El cable de conexión no está diseñado para transportar o enganchar el cargador con él. El cable de conexión y el cargador se pueden dañar.
 - ▶ Asir el cargador por la caja y sujetarlo. En el cargador existe una cavidad de agarre para levantarlo con facilidad.
 - ▶ Enganchar el cargador en el soporte de pared.

4.12 Limpieza, mantenimiento y reparación

⚠ ADVERTENCIA

- Si durante la limpieza, el mantenimiento o la reparación la batería está colocada, el cortaarbustos se puede conectar de forma accidental. Las personas pueden sufrir lesiones graves y se pueden producir daños materiales.



- ▶ Sacar la batería.

- Los detergentes agresivos, la limpieza con un chorro de agua o los objetos puntiagudos pueden dañar el cortaarbustos, las cuchillas, la batería y el cargador. En el caso de que no se limpie correctamente el cortaarbustos, las cuchillas, la batería o el cargador, los componentes pueden dejar de funcionar correctamente y los dispositivos de seguridad pueden desactivarse. Las personas pueden sufrir lesiones graves.
 - ▶ Limpiar el cortaarbustos, las cuchillas, la batería y el cargador tal y como se especifica en este manual de instrucciones.
- En el caso de que el cortaarbustos, las cuchillas, la batería y el cargador no se mantengan o reparen correctamente, los componentes pueden dejar de

funcionar correctamente y los dispositivos de seguridad pueden desactivarse. Las personas pueden sufrir lesiones graves o mortales.

- ▶ No realizar el mantenimiento y la reparación del cortaarbustos, la batería y el cargador uno mismo.
- ▶ En el caso que haya que realizar el mantenimiento o reparación del cortaarbustos, la batería o el cargador, acudir a un distribuidor especializado STIHL.
- ▶ Emplear el cortasetos tal y como se especifica en este manual de instrucciones.
- Durante la limpieza o el mantenimiento de las cuchillas, el usuario se puede cortar con los filos de los dientes. El usuario puede lesionarse.
 - ▶ Utilizar guantes de trabajo de material resistente.

5 Preparar el cortaarbustos para el trabajo

5.1 Preparar el cortaarbustos para el trabajo

Antes de comenzar el trabajo, se han de realizar siempre los siguientes pasos:

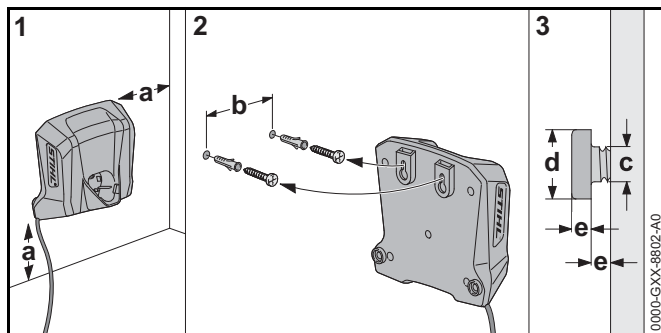
- ▶ Asegurarse de que los siguientes componentes se encuentren en un estado que permita trabajar con seguridad:
 - Cortaarbustos, 4.6.1.
 - Cuchillas, 4.6.2.
 - Batería, 4.6.3.
 - Cargador, 4.6.4.
- ▶ Comprobar la batería, 10.2.
- ▶ Cargar por completo la batería, 6.2.
- ▶ Limpiar el cortaarbustos, 15.1.
- ▶ Comprobar los elementos de mando, 10.1.
 - ▶ Si durante la comprobación de los elementos de mando parpadean en rojo 3 LED, sacar la batería y acudir a un distribuidor especializado STIHL. El cortaarbustos presenta una anomalía.

- ▶ Si no se pueden realizar estos pasos, no utilizar el cortaarbores y acudir a un distribuidor especializado STIHL.

6 Cargar el acumulador y LEDs

6.1 Montar el cargador en una pared

El cargador se puede montar en una pared.



- ▶ Montar el cargador en una pared de manera que se cumplan las siguientes condiciones:

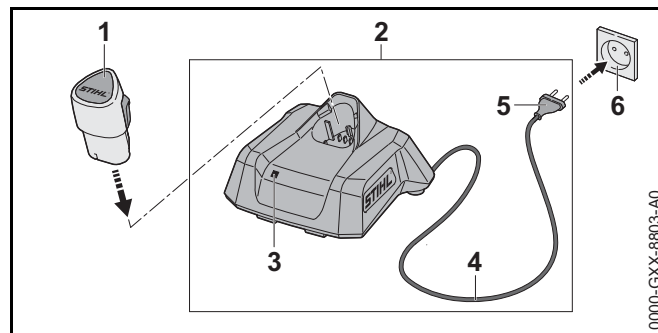
- Emplear un material de fijación apropiado.
- El cargador debe estar horizontal.
- Se han de observar las siguientes medidas:
 - a = como mínimo 100 mm
 - b = 54 mm
 - c = 4,5 mm
 - d = 9 mm
 - e = 2,5 mm

6.2 Cargar la batería

El tiempo de carga depende de distintos factores, p. ej. de la temperatura de la batería o de la temperatura ambiente. El tiempo de carga efectivo puede diferir del indicado. Los tiempos de carga figuran en www.stihl.com/charging-times.

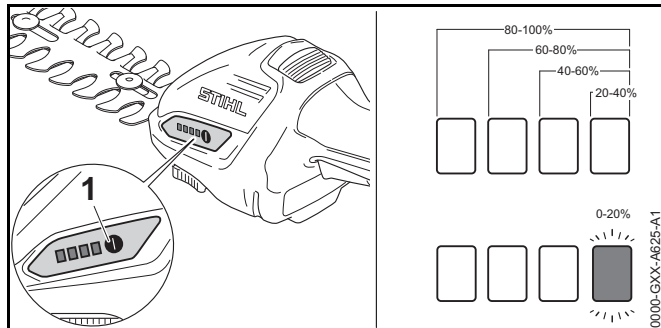
Cuando el enchufe de red está insertado en una caja de enchufe y la batería se coloca en el cargador, el proceso de carga se inicia automáticamente. Cuando la batería está completamente cargada, el cargador se desconecta automáticamente.

Durante la carga, la batería y el cargador se calientan.



- ▶ Insertar el enchufe de la red (5) en una caja de enchufe (6) de fácil acceso. El cargador (2) realiza un autotest. El LED (3) se ilumina durante aprox. 1 segundo en verde, y aprox. 1 segundo, en rojo.
- ▶ Tender el cable de conexión (4).
- ▶ Colocar la batería (1) en las guías del cargador (2) y oprimirla hasta el tope. El LED (3) se ilumina en verde o parpadea en rojo. La batería (2) se está cargando.
- ▶ Si los LEDs (3) ya no se iluminan, la batería (1) está completamente cargada y se puede sacar del cargador (2).
- ▶ Si ya no se utiliza el cargador (2), retirar el enchufe de la red (5) de la caja de enchufe (6).

6.3 Visualizar el estado de carga



- ▶ Colocar la batería.
- ▶ Pulsar la tecla (1).
Los LED lucen en verde durante unos 5 segundos e indican el estado de carga.
- ▶ Si el LED derecho parpadea en verde, cargar el acumulador.

6.4 LED en el cortaarbustos

Los LED pueden indicar el estado de carga de la batería o las averías. Los LED pueden iluminarse permanentemente o parpadear en verde o en rojo.

Si los LED lucen permanentemente o parpadean en verde, se indica el estado de carga.

- ▶ Si los LEDs lucen o parpadean en rojo, subsanar las anomalías, 18.1.
El cortaarbustos o la batería presentan una anomalía.

6.5 LED del cargador

El LED indica el estado del cargador o las anomalías. El LED puede iluminarse o parpadear en verde o en rojo.

Si el LED se ilumina o parpadea en verde, la batería se está cargando.

- ▶ Si el LED se ilumina o parpadea en rojo, solucionar las anomalías, 18.2.
En el cargador o en la batería hay una anomalía.

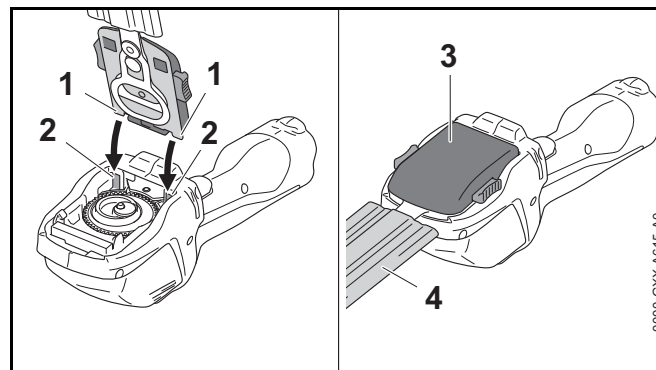
7 Ensamblar el cortaarbustos

7.1 Montar y desmontar las cuchillas de corte

7.1.1 Montar la cuchilla para arbustos o la cuchilla para hierba

La cuchilla para arbustos y la cuchilla para hierba se montan de la misma manera en el cortaarbustos.

- ▶ Desconectar el cortaarbustos y quitar la batería.
- ▶ Montar o plegar el guardacuchillas sobre las cuchillas, de manera que las cubra por completo.

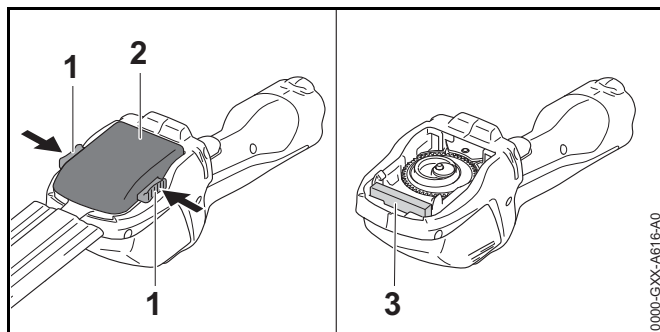


- ▶ Aplicar los salientes de retención (1) de la cuchilla para arbustos (3) o la cuchilla para hierba (3) a las guías (2).
- ▶ Abatir hacia abajo la cuchilla para arbustos (3) o la cuchilla para hierba (3) y apretarla fuerte.
La cuchilla para arbustos (3) o la cuchilla para hierba (3) se oyen encastrar.
- ▶ Retirar o quitar el guardacuchillas (4).

7.1.2 Desmontar la cuchilla para arbustos o la cuchilla para hierba

La cuchilla para arbustos y la cuchilla para hierba se desmontan de la misma manera.

- ▶ Desconectar el cortaarbustos y quitar la batería.
- ▶ Montar o plegar el guardacuchillas sobre las cuchillas, de manera que las cubra por completo.

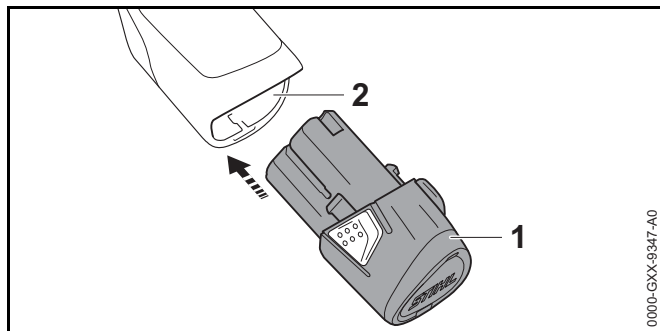


- ▶ Presionar ambas palancas de bloqueo (1). Desbloquear la cuchilla para arbustos (2) o la cuchilla para hierba (2).
- ▶ Quitar la cuchilla para arbustos (2) o la cuchilla para hierba (2).

Durante el trabajo, un protector (3) de plástico protege la caja reductora contra la suciedad. El protector (3) está unido firmemente al cortaarbustos y no se puede quitar.

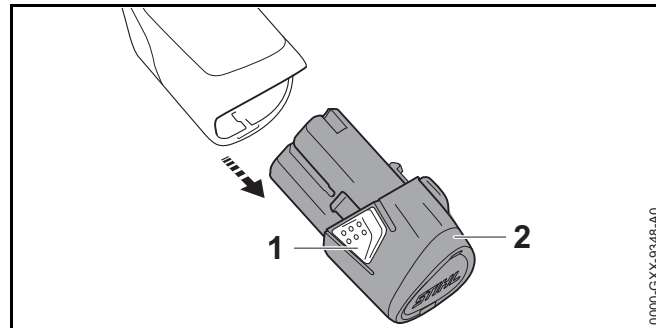
8 Colocar y sacar el acumulador

8.1 Colocar la batería



- ▶ Oprimir la batería (1) en su cavidad (2) hasta el tope. La batería (1) encaja con un clic.

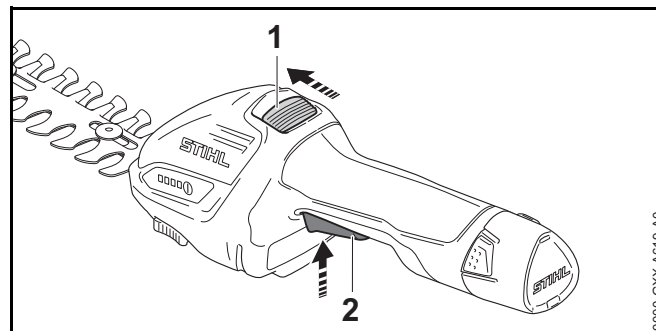
8.2 Sacar la batería



- ▶ Oprimir ambos ganchos de sujeción (1). La batería (2) está desenclavada y se puede sacar.

9 Conectar y desconectar el cortaarbustos

9.1 Conectar el cortaarbustos



- ▶ Empujar la corredera de desbloqueo (1) con el pulgar en el sentido de las cuchillas y sujetarla.
- ▶ Presionar la palanca de mando (2) con el dedo índice y mantenerla presionada. La corredera de desbloqueo (1) se puede soltar. El cortaarbustos se acelera y las cuchillas se mueven.

9.2 Desconectar el cortaarbustos

- ▶ Soltar la palanca de mando y la corredera de desbloqueo.
- ▶ Esperar a que las cuchillas dejen de moverse tras aprox. 1 segundo.
- ▶ Si las cuchillas se siguen moviendo tras aprox. 1 segundo: sacar el acumulador y acudir a un distribuidor especializado STIHL.
El cortaarbustos está averiado.

10 Comprobar el cortaarbustos y la batería

10.1 Comprobar los elementos de mando

Corredera de desbloqueo y palanca de mando

- ▶ Sacar el acumulador.
- ▶ Intentar presionar la palanca de mando sin presionar la corredera de desbloqueo.
- ▶ Si se puede presionar la palanca de mando: no utilizar el cortaarbustos y acudir a un distribuidor especializado STIHL.
La corredera de desbloqueo está averiada.
- ▶ Empujar la corredera de desbloqueo con el pulgar en el sentido de las cuchillas y retenerla.
- ▶ Presionar la palanca de mando.
- ▶ Soltar la palanca de mando y la corredera de desbloqueo.
- ▶ Si la palanca de mando o la corredera de desbloqueo se mueven con dificultad o no vuelven a la posición de salida por sí mismas: no utilizar el cortaarbustos y acudir a un distribuidor especializado STIHL.
La palanca de mando o la corredera de desbloqueo están averiadas.

Conectar el cortaarbustos

- ▶ Colocar el acumulador.
- ▶ Empujar la corredera de desbloqueo con el pulgar en el sentido de las cuchillas y retenerla.
- ▶ Presionar la palanca de mando y mantenerla presionada.
Las cuchillas se mueven.

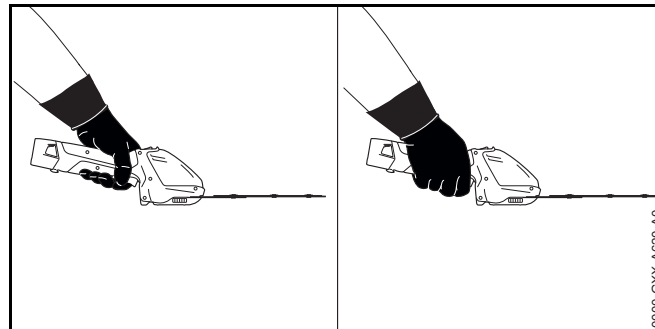
- ▶ Soltar la palanca de mando.
Las cuchillas dejan de moverse tras aprox. 1 segundo.
- ▶ Si las cuchillas se siguen moviendo tras aprox. 1 segundo: sacar el acumulador y acudir a un distribuidor especializado STIHL.
El cortaarbustos está averiado.

10.2 Comprobar la batería

- ▶ Colocar la batería.
- ▶ Presionar la tecla en el cortaarbustos.
Los LED lucen o parpadean.
- ▶ Si los LED no lucen o parpadean, no utilizar el cortaarbustos ni la batería y acudir a un distribuidor especializado STIHL.
El cortaarbustos o la batería presentan una anomalía.

11 Trabajar con el cortaarbustos

11.1 Sujetar y manejar el cortaarbustos

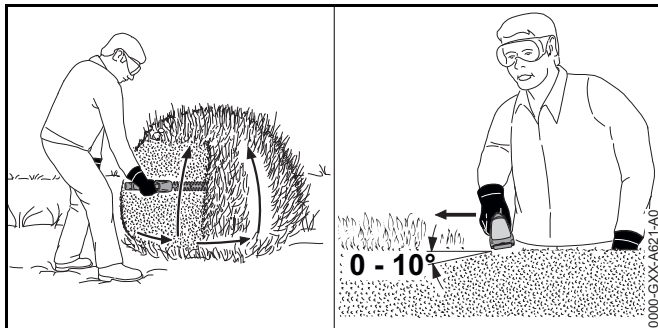


- ▶ Sujetar el cortaarbustos por la empuñadura de mando con una mano de manera que el dedo pulgar abrace dicha empuñadura.
- ▶ Mantener la mano libre alejada de las cuchillas.

11.2 Cortar los arbutos

- ▶ Acoplar las cuchillas para arbutos.

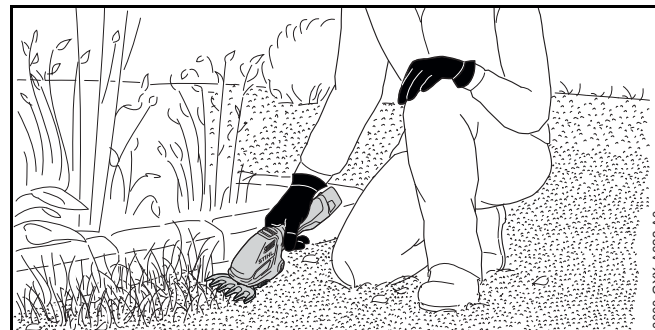
- ▶ Quitar las ramas gruesas y finas con unas tijeras de podar, un cortasetos o una motosierra.



- ▶ Guiar el cortaarbustos por un lado del arbusto en forma de arco de abajo hacia arriba cortando el arbusto.
- ▶ Bajar el cortaarbustos sin cortar el arbusto.
- ▶ Caminar hacia delante de forma lenta y controlada.
- ▶ Volver a guiar el cortaarbustos por un lado del arbusto en forma de arco de abajo hacia arriba cortando el arbusto.
- ▶ Cortar el otro lado del arbusto de la misma manera.
- ▶ Aplicar la cuchilla del cortaarbustos al lado superior del arbusto, en un ángulo de entre 0° y 10° .
- ▶ Guiar el cortaarbustos en horizontal y en forma de arco en vaivén y cortar el arbusto.
- ▶ Si disminuye el rendimiento de corte, afilar las cuchillas.

11.3 Cortar hierba

- ▶ Montar las cuchillas para hierba.



- ▶ Pasar las cuchillas por la hierba a la altura de corte deseada.

12 Después del trabajo

12.1 Después del trabajo

- ▶ Desconectar el cortaarbustos y quitar la batería.
- ▶ Si el cortaarbustos está mojado, dejarlo secar.
- ▶ Si la batería está mojada, dejarla secar.
- ▶ Limpiar el cortaarbustos.
- ▶ Limpiar las cuchillas.
- ▶ Montar o plegar el guardacuchillas sobre las cuchillas, de manera que las cubra por completo.
- ▶ Limpiar la batería.

13 Transporte

13.1 Transportar el cortaarbustos

- ▶ Desconectar el cortaarbustos y quitar el acumulador.
- ▶ Montar o plegar el guardacuchillas sobre las cuchillas, de manera que las cubra por completo.

Llevar el cortaarbustos

- ▶ Llevar el cortaarbustos por la empuñadura de mando con una mano.

Transportar el cortaarbustos en un vehículo

- ▶ Transportar el cortaarbustos en la bolsa suministrada.
- ▶ Asegurar la bolsa de manera que esta no pueda volcar o moverse.
- ▶ Si el volumen de suministro no contiene una bolsa, asegurar el cortaarbustos de manera que este no pueda volcar o moverse.

13.2 Transportar la batería

- ▶ Desconectar el cortaarbustos y quitar la batería.
- ▶ Asegurarse de que la batería se encuentre en un estado que permita trabajar con seguridad.
- ▶ Embalar la batería en la bolsa suministrada.
- ▶ Si el volumen de suministro no contiene bolsa, embalar la batería de manera que se cumplan las siguientes condiciones:
 - El embalaje no es conductor de electricidad.
 - La batería no se puede mover en el embalaje.
- ▶ Asegurar el embalaje de manera que no pueda moverse.

La batería está sujeta a los requisitos del transporte de mercancías peligrosas. La batería está clasificada como UN 3480 (baterías de iones de litio) y se ha comprobado según el manual de comprobaciones y criterios UN, parte III, capítulo 38.3.

Las disposiciones de transporte se indican en www.stihl.com/safety-data-sheets.

13.3 Transportar el cargador

- ▶ Retirar el enchufe de red de la caja de enchufe.
- ▶ Sacar la batería.
- ▶ Enrollar el cable de conexión y fijarlo en el cargador.
- ▶ Si el cargador se transporta en un vehículo:
 - ▶ Transportar la batería en la bolsa suministrada.

- ▶ Asegurar la bolsa de manera que esta no pueda volcar ni moverse.
- ▶ Si el volumen de suministro no contiene una bolsa, asegurar el cargador de manera que este no pueda volcar ni moverse.

14 Almacenamiento**14.1 Guardar el cortaarbustos**

- ▶ Desconectar el cortaarbustos y quitar la batería.
- ▶ Montar o plegar el guardacuchillas sobre las cuchillas, de manera que las cubra por completo.
- ▶ Guardar el cortaarbustos de manera que se cumplan estas condiciones:
 - El cortaarbustos tiene que estar fuera del alcance de los niños.
 - El cortaarbustos está limpio y seco.

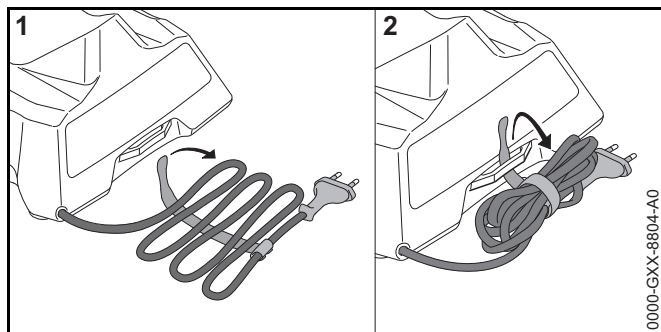
14.2 Guardar la batería

STIHL recomienda guardar la batería en un estado de carga de entre el 40 % y el 60 % (2 LED luciendo en verde).

- ▶ Guardar la batería de manera que se cumplan las siguientes condiciones:
 - la batería está fuera del alcance de los niños.
 - La batería está limpia y seca.
 - La batería está en un espacio cerrado.
 - La batería está separado del cortaarbustos y del cargador.
 - La batería está en un embalaje no conductor de electricidad.
 - La batería está en un margen de temperatura de entre - 20 °C y + 60 °C.

14.3 Guardar el cargador

- ▶ Retirar el enchufe de red de la caja de enchufe.
- ▶ Sacar la batería.



- ▶ Enrollar el cable de conexión y fijarlo en el cargador.
- ▶ Guardar el cargador de manera que se cumplan las siguientes condiciones:
 - El cargador está fuera del alcance de los niños.
 - El cargador está limpio y seco.
 - El cargador está en una estancia cerrada.
 - El cargador está desconectado de la batería.
 - El cargador no está enganchado por el cable de conexión.
 - El cargador está en un rango de temperatura de entre -20 °C y +60 °C.

15 Limpiar

15.1 Limpiar el cortaarbustos

- ▶ Desconectar el cortaarbustos y sacar el acumulador.
- ▶ Limpiar el cortaarbustos con un paño húmedo o disolvente de resina STIHL.

15.2 Limpiar las cuchillas

- ▶ Desconectar el cortaarbustos y sacar el acumulador.
- ▶ Rociar las cuchillas por ambos lados con disolvente de resina STIHL.
- ▶ Colocar el acumulador.

- ▶ Conectar el cortaarbustos 5 segundos. Las cuchillas se mueven. El disolvente de resina STIHL se distribuye uniformemente.

15.3 Limpiar el acumulador

- ▶ Limpiar el acumulador con un paño húmedo.

15.4 Limpiar el cargador

- ▶ Desenchufarlo de la caja de enchufe.
- ▶ Limpiar el cargador con un paño húmedo.
- ▶ Limpiar los contactos eléctricos del cargador con un pincel o con un cepillo blando.

16 Mantenimiento

16.1 Afilar las cuchillas

Cuchillas para arbustos

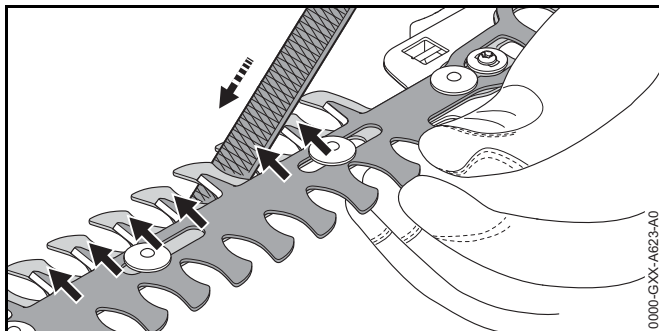
STIHL recomienda encargar el afilado de las cuchillas para arbustos a un distribuidor especializado STIHL.



ADVERTENCIA

Los dientes de corte de las cuchillas están afilados. El usuario puede cortarse.

- ▶ Utilizar guantes de trabajo de material resistente.
-
- ▶ Desconectar el cortaarbustos y quitar la batería.
 - ▶ Desmontar la cuchilla para arbustos, 7.1.2.



- ▶ Desplazar las cuchillas en el sentido del funcionamiento de modo que se tenga fácil acceso a los filos de corte.
- ▶ Limar cada filo de corte de la cuchilla superior realizando un movimiento hacia delante con una lima plana. Al hacerlo, respetar el ángulo de afilado, 19.2.
- ▶ Darle la vuelta a las cuchillas para arbustos.
- ▶ Limar los filos de corte restantes.
- ▶ Eliminar el polvo generado durante la operación de limado con un paño húmedo.
- ▶ Rociar la cuchilla para arbustos por ambos lados con disolvente de resina STIHL.
- ▶ Acoplar las cuchillas para arbustos, 7.1.1.
- ▶ Conectar el cortaarbustos 5 segundos. Las cuchillas se mueven. El disolvente de resina STIHL se distribuye uniformemente.
- ▶ En caso de dudas, acudir a un distribuidor especializado STIHL.

Cuchillas para hierba

STIHL recomienda encargar el afilado de las cuchillas para hierba a un distribuidor especializado STIHL.

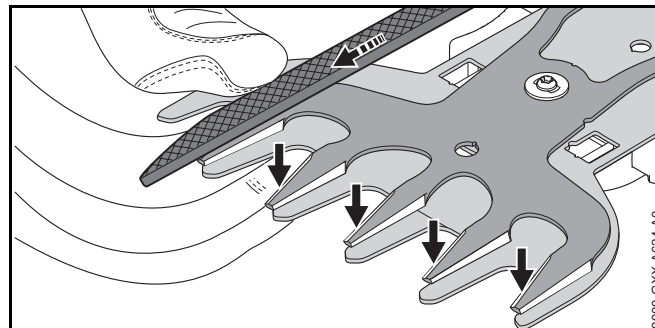


ADVERTENCIA

Los dientes de corte de las cuchillas están afilados. El usuario puede cortarse.

- ▶ Utilizar guantes de trabajo de material resistente.
-
- ▶ Desconectar el cortaarbustos y quitar la batería.

- ▶ Desmontar las cuchillas para hierba, 7.1.2.



- ▶ Desplazar las cuchillas por completo en un sentido de modo que se tenga fácil acceso a un lado de los filos de corte.
- ▶ Limar cada filo de corte de la cuchilla superior bien accesible realizando un movimiento hacia delante con una lima plana. Al hacerlo, respetar el ángulo de afilado, 19.2.
- ▶ Desplazar las cuchillas por completo en el otro sentido de modo que se tenga fácil acceso al otro lado de los filos de corte.
- ▶ Limar los filos de corte restantes.
- ▶ Eliminar el polvo generado durante la operación de limado con un paño húmedo.
- ▶ Rociar la cuchilla para hierba por ambos lados con disolvente de resina STIHL.
- ▶ Montar las cuchillas para hierba, 7.1.1.
- ▶ Conectar el cortaarbustos 5 segundos. Las cuchillas se mueven. El disolvente de resina STIHL se distribuye uniformemente.
- ▶ En caso de dudas, acudir a un distribuidor especializado STIHL.

17 Reparación

17.1 Reparación del cortaarbustos, el acumulador y el cargador

El usuario no puede reparar por sí mismo el cortaarbustos, las cuchillas, el acumulador y el cargador.

- ▶ Si el cortaarbustos está averiado: no utilizar dicho cortaarbustos y acudir a un distribuidor especializado STIHL.
- ▶ Si las cuchillas están dañadas: sustituirlas.
- ▶ Si el acumulador está averiado o dañado: sustituirlo.
- ▶ Si el cargador está averiado o dañado: sustituirlo.
- ▶ Si el cable de conexión está averiado o dañado: no utilizar el cargador y llevarlo a un distribuidor especializado para su sustitución.

18 Subsanan las perturbaciones

18.1 Solucionar las averías del cortaarbustos o el acumulador

Avería	LEDs en el cortaarbustos	Causa	Remedio
El cortaarbustos no se pone en marcha al conectarlo.	1 LED parpadea en verde.	El estado de carga del acumulador es demasiado bajo.	▶ Cargar el acumulador.
	1 LED se ilumina en rojo.	El acumulador está demasiado caliente o demasiado frío.	▶ Sacar el acumulador. ▶ Dejar enfriar o calentar el acumulador.
	3 LEDs parpadean en rojo.	El cortaarbustos presenta una anomalía.	▶ Sacar el acumulador. ▶ Limpiar los contactos eléctricos en la cavidad para el acumulador. ▶ Colocar el acumulador. ▶ Conectar el cortaarbustos. ▶ Si siguen parpadeando 3 LEDs en rojo, no utilizar el cortaarbustos y acudir a un distribuidor especializado STIHL.
	3 LEDs se iluminan en rojo.	El cortaarbustos está demasiado caliente.	▶ Sacar el acumulador. ▶ Dejar enfriar el cortaarbustos.
	4 LEDs parpadean en rojo.	Hay una avería en el acumulador.	▶ Sacar el acumulador y volver a colocarlo. ▶ Conectar el cortaarbustos. ▶ Si siguen parpadeando 4 LEDs en rojo: no utilizar el acumulador y acudir a un distribuidor especializado STIHL.
		La conexión eléctrica entre el cortaarbustos y el acumulador está interrumpida.	▶ Sacar el acumulador. ▶ Limpiar los contactos eléctricos en la cavidad para el acumulador. ▶ Colocar el acumulador.
		El cortaarbustos o el acumulador están húmedos.	▶ Dejar secar el cortaarbustos o el acumulador.

Avería	LEDs en el cortaarbustos	Causa	Remedio
		Las cuchillas se mueven con dificultad.	<ul style="list-style-type: none"> ▶ Rociar las cuchillas por ambos lados con disolvente de resina STIHL. ▶ Si el cortaarbustos sigue sin arrancar al conectarlo, no utilizarlo y acudir a un distribuidor especializado STIHL.
El cortaarbustos se desconecta durante el funcionamiento.	3 LEDs se iluminan en rojo.	El cortaarbustos está demasiado caliente.	<ul style="list-style-type: none"> ▶ Sacar el acumulador. ▶ Dejar enfriar el cortaarbustos.
		Existe una anomalía eléctrica.	<ul style="list-style-type: none"> ▶ Sacar el acumulador y volver a colocarlo. ▶ Conectar el cortaarbustos.
El tiempo de servicio del cortaarbustos es demasiado corto.		El acumulador no está completamente cargado.	<ul style="list-style-type: none"> ▶ Cargar por completo el acumulador.
		Se ha sobrepasado la vida útil del acumulador.	<ul style="list-style-type: none"> ▶ Sustituir el acumulador.

18.2 Solucionar las anomalías del cargador

Anomalía	LED en el cargador	Causa	Remedio
No se está cargando la batería.	El LED se ilumina en rojo.	La batería está demasiado caliente o demasiado fría.	<ul style="list-style-type: none"> ▶ Dejar colocada la batería en el cargador. El proceso de carga se inicia automáticamente en cuanto se ha alcanzado el margen de temperatura admisible.
	El LED parpadea en rojo.	La conexión eléctrica entre el cargador y la batería está interrumpida.	<ul style="list-style-type: none"> ▶ Sacar la batería. ▶ Limpiar los contactos eléctricos del cargador. ▶ Colocar la batería.
		El cargador presenta una anomalía.	<ul style="list-style-type: none"> ▶ No utilizar el cargador y acudir a un distribuidor especializado STIHL.
		La batería presenta una anomalía.	<ul style="list-style-type: none"> ▶ No utilizar la batería y acudir a un distribuidor especializado STIHL.
El cargador realiza un autotest.	El LED no se ilumina durante aprox. 1 segundo en verde, y aprox. 1 segundo, en rojo.	La conexión eléctrica entre el cargador y la batería se ha interrumpido brevemente.	<ul style="list-style-type: none"> ▶ Retirar el enchufe de red de la caja de enchufe. ▶ Esperar 1 minuto. ▶ Insertar el enchufe en la caja de enchufe.

19 Datos técnicos

19.1 Cortaarbustos STIHL HSA 26

- Acumulador admisible: STIHL AS
- Peso sin acumulador:
 - con cuchillas para arbustos: 0,8 kg
 - con cuchillas para hierba: 0,7 kg

El tiempo de funcionamiento se indica en www.stihl.com/battery-life.

19.2 Cuchillas para arbustos, cuchillas para hierba

Cuchillas para arbustos

- Ancho de apertura máximo: 8 mm
- Distancia entre dientes: 19 mm
- Longitud de corte: 200 mm
- Ángulo de afilado: 30°

Cuchillas para hierba

- Distancia entre dientes: 16 mm
- Longitud de corte: 120 mm
- Ángulo de afilado: 35°

19.3 Batería STIHL AS

- Tecnología de acumulador: iones de litio
- Tensión: 10,8 V
- Capacidad en Ah: véase el rótulo de potencia
- Contenido de energía en Wh: véase el rótulo de potencia
- Peso en kg: véase el rótulo de potencia
- Margen de temperatura admisible para usarla y guardarla:
 - 20 °C hasta + 50 °C

Si se utiliza la batería a una temperatura inferior a 0 °C o a una temperatura superior a +30 °C, se puede acortar su autonomía y se puede reducir la potencia del cortaarbustos.

19.4 Cargador STIHL AL 1

- Tensión nominal: véase el rótulo de potencia
- Frecuencia: véase el rótulo de potencia
- Potencia nominal: véase el rótulo de potencia
- Corriente de carga: véase el rótulo de potencia
- Rango de temperatura admisible para usarlo y guardarlo:
 - 20 °C y + 50 °C
- Contenido de energía máximo de la batería homologada STIHL AS: 12,5 Ah

Los tiempos de carga figuran en www.stihl.com/charging-times.

En el caso de utilizar el cargador a una temperatura inferior a + 5 °C o a una temperatura superior a + 30 °C, los tiempos de carga pueden variar.

19.5 Cables de prolongación

Cuando se utiliza un cable de prolongación, los hilos del cable, independientemente de la tensión y la longitud del cable de prolongación, tienen que tener al menos las siguientes secciones:

Si la tensión nominal en el rótulo de potencia es de 220 V hasta 240 V:

- Longitud de cable hasta 20 m: AWG 15/1,5 mm²
- Longitud de cable 20 m hasta 50 m: AWG 13/2,5 mm²

Si la tensión nominal en el rótulo de potencia es de 100 V hasta 127 V:

- Longitud de cable hasta 10 m: AWG 14/2,0 mm²
- Longitud de cable 10 m hasta 30 m: AWG 12/3,5 mm²

19.6 Valores de sonido y vibraciones

El valor K para el nivel de intensidad sonora es de 2 dB(A). El valor K para el nivel de potencia sonora es de 2 dB(A). El valor K para el valor de vibración es de 2 m/s².

HSA 26

- Nivel de intensidad sonora L_{pA} medido según EN 60745-2-15: 69 dB(A)
- Nivel de potencia sonora L_{WA} medido según EN 60745-2-15: 80 dB(A)
- Valor de vibraciones a_{hv} medido según EN 60745-2-15: 1 m/s²

Los valores de vibraciones indicados se han medido según un procedimiento de comprobación normalizado y se pueden consultar para la comparación entre máquinas eléctricas. Los valores de vibraciones realmente efectivos pueden diferir de los valores indicados en función del tipo de la aplicación. Los valores de vibraciones indicados se pueden emplear para formarse una primera impresión de la exposición a las vibraciones. Se ha de calcular la exposición efectiva a las vibraciones. Al hacerlo, se pueden tener en cuenta también los tiempos en los que la máquina está desconectada y aquellos en los que, si bien está conectada, la máquina funciona sin carga.

Para información relativa al cumplimiento de la pauta de la patronal sobre vibraciones 2002/44/CE véase www.stihl.com/vib.

19.7 REACH

REACH designa una ordenanza CE para el registro, evaluación y homologación de productos químicos.

Para informaciones para cumplimentar la ordenanza REACH, véase www.stihl.com/reach.

20 Piezas de repuesto y accesorios

20.1 Piezas de repuesto y accesorios

STIHL Estos símbolos caracterizan las piezas de repuesto STIHL y los accesorios originales STIHL.

STIHL recomienda emplear piezas de repuesto STIHL y accesorios originales STIHL.

Las piezas de repuesto y los accesorios originales STIHL se pueden adquirir en un distribuidor especializado STIHL.

21 Gestión de residuos

21.1 Gestionar el cortaarbustos, el acumulador y el cargador como residuos

El distribuidor especializado STIHL le proporcionará informaciones relativas a la gestión de residuos.

- ▶ Gestionar el cortaarbustos, el acumulador, el cargador, los accesorios y el embalaje como residuos con arreglo a las normas y la ecología.

22 Declaración de conformidad UE

22.1 Cortaarbustos STIHL HSA 26

ANDREAS STIHL AG & Co. KG
Badstraße 115
D-71336 Waiblingen
Alemania

comunica bajo su exclusiva responsabilidad, que

- Tipo de construcción: cortaarbustos de acumulador con cuchillas para arbustos y cuchillas para hierba
- Marca de fábrica: STIHL

- Modelo: HSA 26
- Identificación de serie: HA03

corresponde a las prescripciones habituales de las directrices 2011/65/UE, 2006/42/CE, 2014/30/UE y 2000/14/CE y que se ha desarrollado y fabricado en cada caso conforme a las versiones válidas en la fecha de producción de las normas siguientes: 55014-1, EN 55014-2, EN 60745-1, EN 60745-2-15, EN 60335-1 y EN 50636-2-94.

Procedimiento de evaluación de la conformidad aplicado según la directriz 2000/14/CE, anexo V.

- Nivel de potencia sonora medido: 80 dB(A)
- Nivel de potencia sonora garantizado: 82 dB(A)

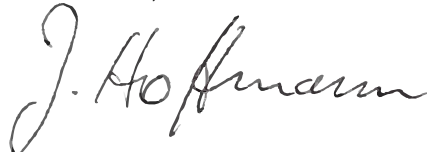
La documentación técnica está depositada en Produktzulassung ANDREAS STIHL AG & Co. KG.

El año de construcción, el país de fabricación y el número de máquina están indicados en el cortaarbustos.

Waiblingen, 03/02/2020

ANDREAS STIHL AG & Co. KG

Atentamente,



Dr. Jürgen Hoffmann, jefe de datos, normas y homologación de los productos

22.2 Indicación de conformidad del cargador STIHL AL 1

Este cargador se ha fabricado y se ha puesto en circulación conforme a las siguientes directrices: 2014/35/UE, 2014/30/UE y 2011/65/UE.

El año de construcción, el país de fabricación y el número de máquina están indicados en el cargador.

La declaración de conformidad CE completa se puede adquirir en la empresa ANDREAS STIHL AG & Co. KG, Badstraße 115, 71336 Waiblingen, Alemania.

23 Indicaciones de seguridad generales para herramientas eléctricas

23.1 Introducción

Este capítulo reproduce las indicaciones generales de seguridad preformuladas en la norma EN/IEC 62841 para herramientas eléctricas de uso manual accionadas a motor.

STIHL tiene que imprimir estos textos.

Las indicaciones de seguridad para evitar una descarga eléctrica expuestas en "Indicaciones de seguridad eléctricas" no son aplicables a productos de acumulador STIHL.

ADVERTENCIA

Lea íntegramente las indicaciones de seguridad, las instrucciones, las ilustraciones y datos técnicos que se proveen con esta herramienta eléctrica. La inobservancia de las siguientes instrucciones pueden provocar una descarga eléctrica, un incendio y/o lesiones graves. **Guarde todas las indicaciones de seguridad y las instrucciones para futuras consultas.**

El término de "herramienta eléctrica" empleado en las indicaciones de seguridad se refiere a herramientas eléctricas de conexión a la red (con cable de red) o a herramientas eléctricas accionadas por acumulador (sin cable de red).

23.2 Seguridad en el lugar de trabajo

- a) **Mantenga su puesto de trabajo limpio y bien iluminado.** El desorden o la falta de iluminación en las áreas de trabajo pueden provocar accidentes.
- b) **No utilice la herramienta eléctrica en un entorno que albergue peligro de explosión, en el que se encuentren líquidos, gases o materiales en polvo combustibles.** Las herramientas eléctricas producen chispas que pueden encender los materiales en polvo o los vapores.
- c) **Mantenga alejados a los niños y otras personas mientras está utilizando la herramienta eléctrica.** En caso de distracción, puede perder el control sobre la máquina.

23.3 Seguridad eléctrica

- a) **El enchufe de la herramienta eléctrica debe ser compatible con la caja de enchufe. No es admisible modificar el enchufe en forma alguna. No emplear adaptadores de enchufe en combinación con herramientas eléctricas dotadas de una toma de tierra.** Los enchufes sin modificar y las cajas de enchufe apropiadas reducen el riesgo de una descarga eléctrica.
- b) **Evite que su cuerpo toque superficies conectadas a tierra, como tubos, radiadores de calefacción, cocinas y refrigeradores.** El riesgo a quedar expuesto a una descarga eléctrica es mayor si su cuerpo tiene contacto con tierra.
- c) **No exponga las herramientas eléctricas a la lluvia o la humedad.** El peligro de recibir una descarga eléctrica aumenta si penetra agua en la herramienta eléctrica.
- d) **No utilice el cable para fines ajenos al mismo, como para transportar la herramienta eléctrica, colgarla o tirar de él para desenchufar la máquina de la red. Mantenga el cable alejado del calor, aceite, aristas afiladas o piezas móviles de la máquina.** Los cable dañados o enredados aumentan el riesgo de que se produzca una descarga eléctrica.
- e) **Al trabajar con la herramienta eléctrica a la intemperie, utilice solamente cables de prolongación que sean apropiados también para usarlos en el exterior. La**

utilización de un cable de prolongación apropiado para usarlo en el exterior reduce el riesgo de que se produzca una descarga eléctrica.

- f) **Si fuese inevitable utilizar la herramienta eléctrica en un entorno húmedo, deberá emplear un interruptor de corriente de defecto.** La aplicación de un interruptor de corriente de defecto reduce el riesgo de que se produzca una descarga eléctrica.

23.4 Seguridad de personas

- a) **Esté atento a lo que hace y trabaje con prudencia al emplear una herramienta eléctrica. No utilice ninguna herramienta eléctrica si estuviese cansado o si se encuentra bajo el efecto de drogas, alcohol o medicamentos.** Una simple distracción momentánea durante el uso de la herramienta eléctrica puede provocarle serias lesiones.
- b) **Utilice un equipo de protección personal y póngase siempre unas gafas protectoras.** El riesgo a lesionarse se reduce considerablemente si, dependiendo del tipo y la aplicación de la herramienta eléctrica empleada, se utiliza un equipo de protección adecuado, como una mascarilla antipolvo, zapatos de seguridad con suela antideslizante, casco, o protectores para los oídos.
- c) **Evite una puesta en marcha fortuita. Asegurarse de que la herramienta eléctrica esté desconectada antes de conectarla a la toma de corriente y/o al acumulador, al recogerla o al transportarla.** Si al transportar la herramienta eléctrica lleva el dedo puesto en el interruptor, o si enchufa la máquina en la toma de corriente con la herramienta eléctrica conectada, ello puede provocar accidentes.
- d) **Retire las herramientas de ajuste o la llave de boca antes de conectar la herramienta eléctrica.** Una herramienta de ajuste o llave fija colocada en una pieza en rotación de la máquina puede producir lesiones.
- e) **Evite adoptar posturas arriesgadas. Adopte una postura segura y mantenga el equilibrio en todo momento.** Ello le permitirá controlar mejor la herramienta eléctrica en caso de presentarse situaciones inesperadas.

- f) **Lleve puesta una ropa de trabajo apropiada. No se ponga ropa holgada ni artículos de joyería. Mantenga el pelo y la ropa alejados de piezas que estén en movimiento.** La ropa holgada, los artículos de joyería y el pelo largo pueden ser enganchados por las piezas en movimiento.
- g) **Siempre que sea posible montar equipos de aspiración o recogida de polvo, montarlos y utilizados correctamente.** El empleo de estos equipos de aspiración reduce los riesgos derivados del polvo.
- h) **No se vaya a creer demasiado seguro ni menosprecie las reglas de seguridad para herramientas eléctricas, aun cuando esté familiarizado con estas por haberlas utilizado con mucha frecuencia.** Actuar sin poner atención puede provocar graves lesiones en el lapso de fracciones de segundos.

23.5 Uso y trato de la herramienta eléctrica

- a) **No sobrecargue la máquina. Use la herramienta eléctrica prevista para el trabajo a realizar.** Con la herramienta adecuada podrá trabajar mejor y más seguro dentro del margen de potencia indicado.
- b) **No utilice herramientas eléctricas cuyo interruptor esté defectuoso.** Las herramientas eléctricas que ya no se puedan conectar o desconectar son peligrosas y deben repararse.
- c) **Quite el enchufe de la red y/o saque el acumulador antes de realizar ajustes en la herramienta eléctrica, cambiar accesorios de trabajo o guardar la herramienta eléctrica.** Esta medida preventiva reduce el riesgo de que arranque accidentalmente la herramienta eléctrica.
- d) **Guarde fuera del alcance de los niños las herramientas eléctricas que no utilice. No permita la utilización de la máquina a aquellas personas que no estén familiarizadas con su uso o que no hayan leído estas instrucciones.** Las herramientas eléctricas utilizadas por personas inexpertas son peligrosas.
- e) **Cuide las herramientas eléctricas y la de trabajo con esmero. Controle si las piezas móviles funcionan correctamente y sin atascarse y si existen piezas rotas o tan deterioradas que pudieran afectar al funcionamiento**

de la herramienta eléctrica. Encargue la reparación de piezas defectuosas antes de volver a utilizar la herramienta eléctrica. Muchos de los accidentes se deben a herramientas eléctricas con un mantenimiento deficiente.

- f) **Mantenga las herramientas de corte afiladas y limpias.** Las herramientas con aristas de corte afiladas que están cuidadas correctamente se atascan menos y se manejan mejor.
- g) **Utilice la herramienta eléctrica, la herramienta de trabajo, las herramientas de trabajo, etc. con arreglo a estas instrucciones. Al hacerlo, tenga en cuenta las condiciones de trabajo y la actividad a realizar.** El uso de herramientas eléctricas para trabajos diferentes de aquellos para los que han sido concebidas puede originar situaciones peligrosas.
- h) **Mantenga las empuñaduras y las superficies de agarre secas, limpias y libres de aceite y grasa.** Las empuñaduras y superficies de agarre resbaladizas no permiten un manejo seguro ni el control de la herramienta eléctrica en situaciones imprevistas.

23.6 Uso y trato de la herramienta de acumulador

- a) **Cargue los acumuladores únicamente con los cargadores recomendados por el fabricante.** Existe riesgo de incendio del cargador, si se intenta cargar acumuladores de un tipo diferente al previsto para dicho cargador.
- b) **Emplee únicamente los acumuladores previstos en cada caso para las herramientas eléctricas.** El uso de otro tipo de acumuladores puede provocar lesiones y el riesgo de incendio.
- c) **Si no utiliza el acumulador, guárdelo separado de clips, monedas, llaves, clavos, tornillos o demás objetos metálicos que pudieran puentear sus contactos.** El cortocircuito de los contactos del acumulador pueden causar quemaduras o un incendio.
- d) **La utilización inadecuada del acumulador puede provocar fugas de líquido del mismo. Evite el contacto con dicho líquido. En caso de un contacto casual, enjuagar el área afectada con agua. En caso de contacto con los ojos,**

acuda además inmediatamente a un médico. El líquido que sale del acumulador puede irritar la piel o producir quemaduras en la misma.

- e) **No utilice ningún acumulador que esté dañado o modificado.** Los acumuladores que estén dañados o modificados se pueden comportar imprevisiblemente y encenderse, explotar o provocar otros peligros.
- f) **No exponga un acumulador al fuego o temperaturas demasiado elevadas.** El fuego o temperaturas superiores a 130 °C (265 °F) pueden provocar una explosión.
- g) **Observe todas las instrucciones para realizar la carga y no cargue nunca el acumulador o la herramienta de acumulador fuera del margen de temperatura indicado en el manual de instrucciones.** La carga errónea o realizar la carga fuera del margen de temperatura admitido puede destruir el acumulador y aumentar el peligro de incendio.

23.7 Servicio Técnico

- a) **Encargue la reparación de su herramienta eléctrica a un profesional cualificado, empleando exclusivamente piezas de repuesto originales.** Solamente de este modo se mantendrá la seguridad de la herramienta eléctrica.
- b) **No realizar nunca el mantenimiento de un acumulador que esté dañado.** Cualquier mantenimiento de acumuladores solo es asunto del fabricante o de puntos de postventa provistos de los correspondientes poderes.

23.8 Indicaciones de seguridad para cortasetos

- **Mantenga apartadas de la herramienta de corte todas las partes del cuerpo. No intente quitar el material cortado o sujetar el material a cortar estando las cuchillas en funcionamiento. Quite el material trabado en las cuchillas sólo estando desconectada la máquina.** Una simple distracción momentánea durante el uso de del cortasetos puede provocar lesiones graves.
- **Lleve el cortasetos por la empuñadura estando paradas las cuchillas. Al transportar o guardar el cortasetos, poner siempre el protector de las cuchillas.** El manejo esmerado de la máquina impide el riesgo de lesiones originadas por las cuchillas.

- **Sujete la herramienta eléctrica por las superficies de agarre aisladas, dado que las cuchillas pueden entrar en contacto con cables eléctricos ocultos.** El contacto de las cuchillas con un cable conductor de corriente puede someter a tensión piezas metálicas de la máquina y provocar una descarga eléctrica.

0458-601-9821-A

INT2



www.stihl.com



0458-601-9821-A